

FC-8S01-MS/CL/AS (JP)

8MP ソーラー発電 SIMネットワークカメラ ※バッテリーなし

AcuSense  
ColorVu

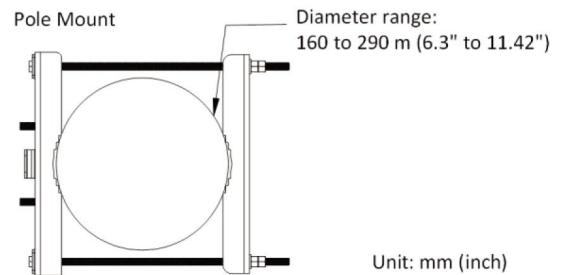
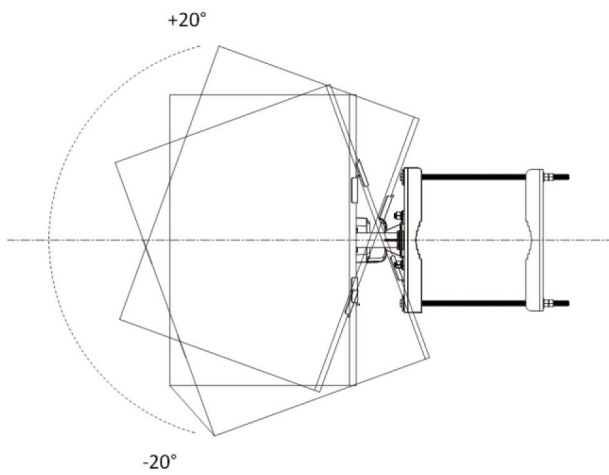
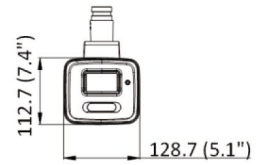
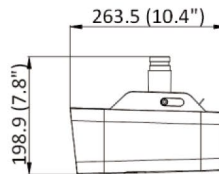
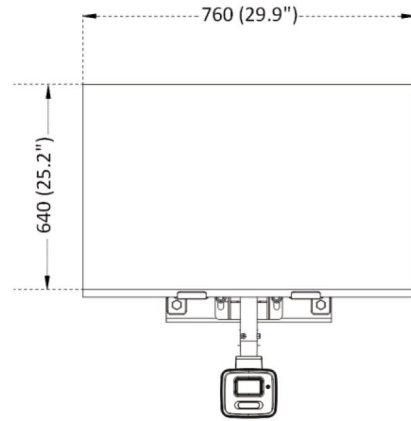
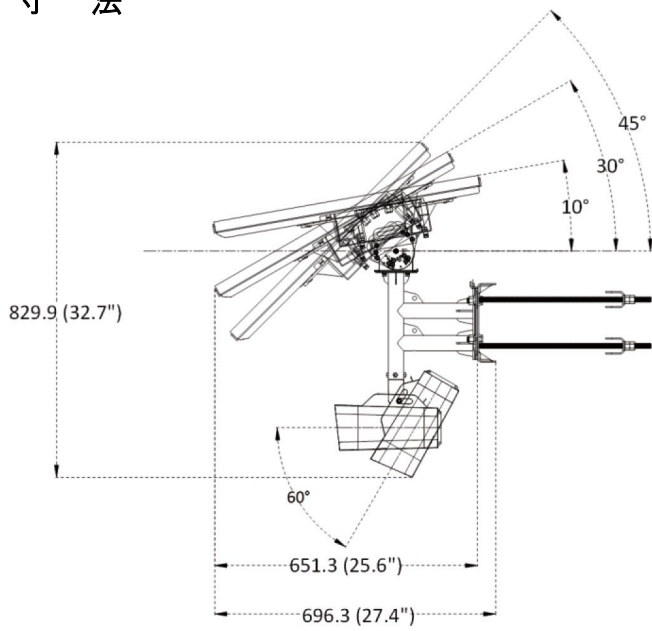


- ◆ 8.0MP 高解像度 ソーラー発電カメラ
- ◆ 最大解像度3840×2160@15fps
- ◆ 効率的なH.265+圧縮技術
- ◆ 120dBワイドダイナミックレンジ
- ◆ 3Dデジタルノイズリダクション
- ◆ IP67保護規格
- ◆ カラー撮影最低照度0.0005Lux
- ◆ micro SD挿入可能(256GBまで)
- ◆ 24時間365日カラーイメージ
- ◆ AcuSenseテクノロジー搭載

FC-8S01-MS/CL/AS(JP)	
<b>カメラ</b>	
イメージセンサー	1/1.2 Progressive Scan CMOS
最大解像度	3840*2160
最低被写体照度	カラー:0.0005 Lux @(F1.0,AGC ON), 0 Lux with White Light
シャッタースピード	1/1秒~1/100,000秒
<b>レンズ</b>	
レンズタイプ	固定焦点
焦点距離	2.8mm
FOV(Field Of View)	水平:101.6° , 垂直:52.4° , 対角:124°
アイリスタイプ	固定
レンズマウント	M20
絞り	F1.0
<b>DORI</b>	
DORI	D:44m O:17.5m R:9m I:4.5m
<b>イルミネーター</b>	
サブメントライトタイプ	ホワイトライト
ホワイトライト照射距離	最大30m
スマート調整機能	サポート
<b>ビデオ</b>	
メインストリーム	50Hz:12.5fps(3840*2160, 2688*1520, 1920*1080, 1280*720) 60Hz:15fps(3840*2160, 2688*1520, 1920*1080, 1280*720)
サブストリーム	50Hz:12.5fps(640*480, 640*360), 60Hz:15fps(640*480, 640*360)
圧縮	メインストリーム:H.265, サブストリーム:H.265/MJPEG フルパワーモード:H.265+サポート(メインストリーム)
ビデオビットレート	32Kbps~16Mbps
H.265形式	メインプロファイル
SVC(Scalable Video Coding)	H.265エンコーディング
ROI(Region Of Interest)	メインストリームに4つの固定領域に対応
<b>ネットワーク</b>	
プロトコル	TCP/IP, ICMP, HTTP, HTTPS, FTP, DHCP, DNS, DDNS, RTP, RTSP, NTP, UPnP, SMTP, IGMP, 802.1X, QoS, IPv4, IPv6, UDP, Bonjour, SSL/TLS
同時ライブ表示	最大6チャンネル
API	ONVIF(Profile S, Profile G, Profile T), ISAPI, SDK, ISUP
ユーザー/ホスト	最大32ユーザー(Administrator, Operator, User)
セキュリティ	パスワード, 複雑なパスワード, HTTPS暗号化, IEEE802.1X認証(EAP-MD5), ウォーターマーク, IPアドレスフィルタ, HTTP/HTTPS基本認証・ダイジェスト認証, WSSE・ONVIFダイジェスト認証, HTTPSを介したRTP/RTSP, 操作タイムアウト設定, TLS1.2
ネットワークストレージクライアント	NAS(NFS, SMB/CIFS), ANR(Auto Network Replenishment) Hik-Connect, Hik-Central Pro
Webブラウザ	プラグインが必要なライブビュー:IE 10+ ライブビュー:Chrome 57.0+, Firefox 52.0+ ローカルサービス:Chrome 57.0+, Firefox 52.0+
<b>モバイル通信</b>	
SIMカードタイプ	Micro SIM
周波数	LTE-TDD:Band41 LTE-FDD:Band1/3/8/11/18/19/21/26/28 WCDMA:Band1/8
準拠	LTE-TDD/LTE-FDD/WCDMA
<b>イメージ</b>	
イメージパラメータ切替	サポート
イメージ設定	画像回転, 鏡像, プライバシーマスク, 輝度, 彩度, コントラスト, シャープネス, ゲイン, ホワイトバランス Webブラウザ, クライアントソフトで調整可能
デイ/ナイト切替	デイ/ナイト/オート/スケジュール
WDR	120dB
SNR	≧52dB
イメージ補正	BLC, HLC, Defog, 3D DNR
プライバシーマスク	4(プログラム可能なポリゴンマスク)
<b>インターフェイス</b>	
RS-485	RS-485*1 Half Duplex
内蔵ストレージ	Micro SDスロット内蔵 Micro SD/SDHC/SDXCカードサポート(256GBまで) 64GB eMMCストレージ内蔵
リセットキー	搭載
通信インターフェイス	RJ45 10M/100M 自動接続EtherNetポート*1
<b>イベント</b>	
基本イベント	動体検知, ビデオタンパーアラーム, ネットワーク切断, IPアドレス競合, 不正ログイン, HDDフル, HDDエラー リンクロス検知(4つまで), 侵入検知(4つまで), 領域進入検知(4つまで), 領域退出検知(4つまで), 物体放置検知(4つまで), 物体持ち出し検知(4つまで) スマートイベントはフルパワーモード時のみサポート
スマートイベント	物体放置検知(4つまで), 物体持ち出し検知(4つまで) スマートイベントはフルパワーモード時のみサポート
リンケージ	FTP/メモリーカード/NASにアップロード, 監視センターに通知, 録画, キャプチャ, Eメール送信
<b>その他</b>	
電源	12VDC±20% Φ5.5mm同軸電源プラグ 1.スタンバイモード消費電力:53mW 2.24時間の平均消費電力:2W(4G通信含む) 3.最大消費電力:3.2W
材質	フロントカバー:メタル, ボディ:メタル, ブラケット:メタル

その他	
寸法	カメラ:829.9mm*696.3mm*760mm 梱包:862mm*292mm*765mm
重量	カメラ:約25400g 梱包:約30100g
ストレージ動作環境	動作温度:-20°C~60°C, 動作湿度:95%以下〔結露なし〕
始動, 動作環境	動作温度:-20°C~60°C, 動作湿度:95%以下〔結露なし〕
言語	33言語
基本機能	アンチフリッカー, 定期信号, 鏡像, プライバシーマスク, フラッシュログ, Eメール経由のパスワードリセット, ピクセルカウンター
バッテリー	
バッテリータイプ	リチウム(別途注文)
容量	30Ah
最大充電電圧	12.6V
動作温度	充電:-20°C~45°C 放電:-20°C~60°C
電圧	10.8V
寿命	500サイクル以上
重量	約3300g
寸法	236mm*154mm*80mm
認証	
EMC	CE-EMC(EN55032:2015, EN61000-3-2:2019), EN61000-3-3:2013+A1:2019, EN50130-4:2011+A1:2014) RCM(AS/NZS CISPR32:2015) FCC(47CFR Part15,SubPart B) IC(ICES-003 Issue 7)
RF	CE CE-RED(EN301908-1, EN301908-2, EN301908-13, EN301511, EN301489-1, EN301489-52, EN62133) ICASA:Same as CE-RED FCC ID(47CFR Part15,SubPart C) IC ID(RSS-132 Issue 3, RSS-133 Issue 6, RSS-139 Issue 3, RSS-130 Issue 2, RSS-102 Issue5) MIC(Article 49-6-4 and 49-6-5 the relevant articles and MIC Notice No.1299 of the Ordinance Regulating Radio Equipment)
Safety	CB(IEC 62368-1:2014+A11) CE-LVD(EN62368-1:2014+A11:2017) LOA(IEC/EN60950-1)
Environment	CE CE-RoHS(2011/65/EU) WEEE(2012/19/EU) Reach(Regulation(EC) No1907/2006)
Protection	Camera:IP67(IEC60529-2013) Wind Resistance 12Level

# 寸 法



Unit: mm (inch)

## ▪ Accessory

**DS-2FSCH30**  
**Lithium Battery**

