

FNC-6FE01-MS/A

6MP IR FishEye ネットワークカメラ



- ◆ 6.0MP 高解像度 360° フィッシュアイカメラ
- ◆ 最大解像度3072×2048@30fps
- ◆ 18種類のライブ表示モード
- ◆ 効率的なH.265+圧縮技術
- ◆ デジタルワイドダイナミックレンジ
- ◆ 3Dデジタルノイズリダクション
- ◆ 赤外線照射距離 最大15m(3つ搭載 各々独立して設定可能)
- ◆ カラー撮影最低照度0.047Lux

FNC-6FE01-MS/A
カメラ

イメージセンサー	1/1.8 Progressive Scan CMOS
最大解像度	3072*2048
最低被写体照度	カラー:0.047 Lux @(F2.6,AGC ON)
シャッタースピード	1/1秒~1/100,000秒
デイ&ナイト	IRカットフィルター

レンズ

焦点距離	1.27mm
FOV(Field Of View)	180° (壁面設置), 360° (天井設置, 卓上設置)
レンズマウント	M12
絞り	F2.6

DORI(Detection:検知, Observation:観察, Recognition:認識, Identification:識別)

DORI	D:21.3m, O:8.5m, R:4.3m, I:2.1m
------	---------------------------------

イルミネーター

サブリメントライトタイプ	赤外線(3つ搭載 各々独立して設定可能)
赤外線照射距離	最大15m
赤外線波長	850nm

ビデオ

メインストリーム	50Hz:25fps(3072*2048, 2048*2048, 1280*1280) 60Hz:30fps(3072*2048, 2048*2048, 1280*1280)
サブストリーム	50Hz:25fps(720*720, 720*480), 60Hz:30fps(720*720, 720*480)
圧縮	メインストリーム:H.265+/H.265/H.264+/H.264, サブストリーム:H.265/H.264/MJPEG
ビデオビットレート	32Kbps~16Mbps
H.264形式	ベースラインプロファイル/メインプロファイル/ハイプロファイル
H.265形式	メインプロファイル
SVC(Scalable Video Coding)	H.264/H.265エンコーディング
ROI(Region Of Interest)	メインストリーム, サブストリーム 各4つの固定領域に対応

フィッシュアイ表示

設置方式	壁面設置, 天井設置, 卓上設置
表示モード	18モード ソフトウェアデコーディング(壁面設置) フィッシュアイビュー, パノラマビュー, パノラマ+PTZ*3, パノラマ+PTZ*8, PTZ*4, フィッシュアイ+PTZ*3, フィッシュアイ+PTZ*8 ソフトウェアデコーディング(天井設置) フィッシュアイビュー, 180° パノラマビュー, 360° パノラマビュー, 360° パノラマ+PTZ*1, 360° パノラマ+PTZ*3, 360° パノラマ+PTZ*6, 360° パノラマビュー+PTZ*8, PTZ*2, PTZ*4, フィッシュアイ+PTZ*3, フィッシュアイ+PTZ*8, 半球, 円柱 ソフトウェアデコーディング(卓上設置) フィッシュアイビュー, 180° パノラマビュー, 360° パノラマビュー, パノラマ+PTZ*1, 360° パノラマ+PTZ*3, 360° パノラマ+PTZ*6, 360° パノラマビュー+PTZ*8, PTZ*4, フィッシュアイ+PTZ*3, フィッシュアイ+PTZ*8, 円柱 ハードウェアデコーディング フィッシュアイビュー, 180° パノラマビュー, パノラマビュー, PTZ*4, フィッシュアイ+PTZ*3, PTZ*4結合

オーディオ

圧縮	G.711/G.722.1/G.726/MP2L2/PCM
オーディオビットレート	64Kbps(G.711)/16Kbps(G.722.1/G.726)/32~160Kbps(MP2L2)
オーディオサンプリングレート	8kHz/16kHz
環境ノイズフィルター	サポート

ネットワーク

プロトコル	TCP/IP, ICMP, HTTP, HTTPS, FTP, DHCP, DNS, DDNS, RTP, RTSP, NTP, UPnP, SMTP, IGMP, 802.1X QoS, IPv4, IPv6, UDP, Bonjour
同時ライブ表示	最大20チャンネル
API	ONVIF(Profile S, Profile G), ISAPI
ユーザー/ホスト	最大32ユーザー(Administrator, Operator, User)
セキュリティ	パスワード, HTTPS暗号化, IEEE802.1Xネットワークアクセスコントロール, IPアドレスフィルタ, HTTP/HTTPS基本認証・ダイジェスト認証, WSSE・ONVIFダイジェスト認証
ネットワークストレージ	Micro SD/SDHC/SDXC(256GBまで)ローカルストレージ, NAS(NFS, SMB/CIFS), ANR(Auto Network Replenishment)
クライアント	iVMS-4200, Hik-Connect, Hik-Central
Webブラウザ	IE 10+, Chrome 57.0+, Firefox 52.0+, Safari 8.0+

イメージ

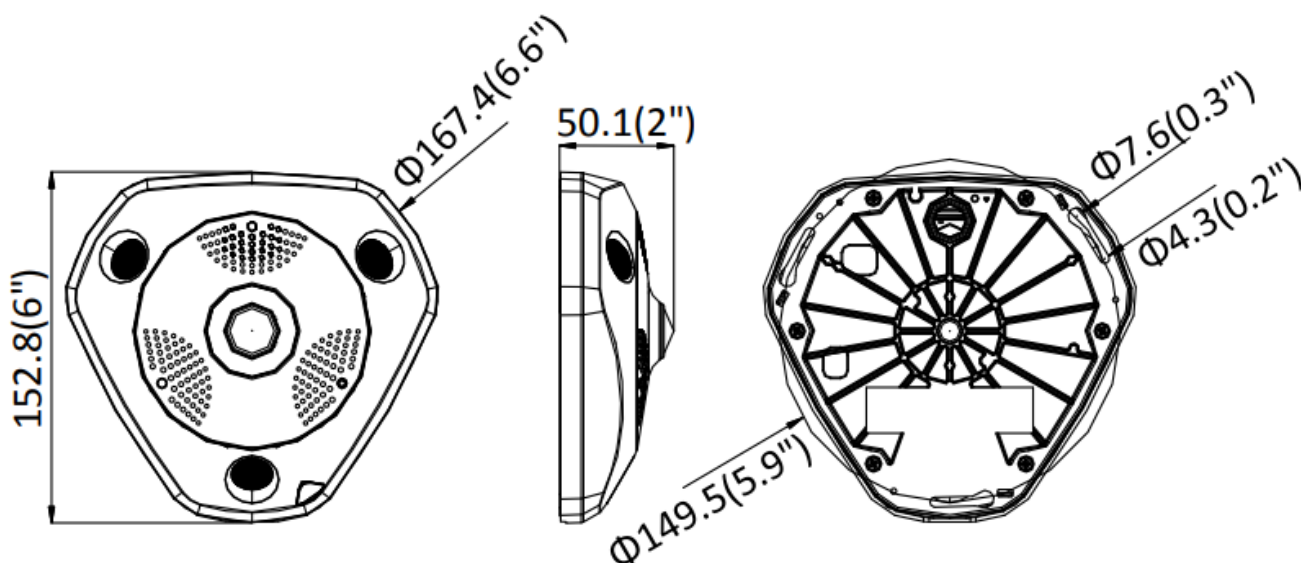
イメージ設定	輝度, 彩度, コントラスト, シャープネス, ゲイン, ホワイトバランス Webブラウザ, クライアントソフトで調整可能
デイ/ナイト切替	デイ/ナイト/オート/スケジュール/アラームトリガー
WDR	デジタル
イメージ補正	BLC, HLC, Defog, 3D DNR
ピクチャーオーバーレイ	128*128 24bit bmp形式のロゴ画像

インターフェイス

通信インターフェイス	1*RJ45 10M/100M/1000M 自動接続EtherNetポート
内蔵ストレージ	Micro SDスロット内蔵 Micro SD/SDHC/SDXCカードサポート(256GBまで)
内蔵マイク	*2
内蔵スピーカー	*1
オーディオ	入力*1(ライン入力, 3.5mm) 出力*1(ライン出力, 3.5mm), モノラルサウンド
アラーム	入力*1(最大12V) 出力*1(最大24VDC, 1A)
リセットキー	搭載

イベント	
基本イベント	動体検知(人物と車両の分類), ビデオタンパーアラーム, ネットワーク切断, IPアドレス競合, 不正ログイン, HDDフル, HDDエラー
スマートイベント	ラインクロス検知, 侵入検知, 領域進入検知, 領域退出検知, 物体放置検知, 物体持ち出し検知, オーディオ異常検知
その他	
電源	12VDC±20%/0.9A/最大11.0W 2芯ターミナルブロック, PoE(802.3af, Class 0)/0.3A-0.2A/最大12.0W
材質	カメラボディ:メタル, レンズカバー:プラスチック
寸法	Φ167.4mm*152.8mm*50.1mm
重量	約1400g
始動, 動作環境	動作温度:-40°C~60°C, 動作湿度:95%以下(結露なし)
認証	
EMC	IC IC-VoC(ICES-003 Issue7:2020) FCC FCC-SDoC(ANSI C63.4, FCC Part15 Subpart B) CE CE-EMC(EN50130-4:2011+A1:2014, EN55032:2015, EN61000-3-2:2014, EN61000-3-3:2013) RCM(AS/NZS60950.1:2013+Am1,Am2,Am3, AS/NZS CISPR32:2015)
Safety	CB(IEC60950-1) UL(UL60950-1:2014, CAN/CSA C22.2 No.60950-1-07:2014) LOA SANS(IEC60950-1)
Environment	CE CE-RoHS(2011/65/EU+2015/863)

寸法



アクセサリ (オプション)



DS-1280ZJ-DM25
Junction Box



DS-1281ZJ-DM25
Inclined Ceiling Mount



DS-1273ZJ-DM25
Wall Mount



DS-1271ZJ-DM25
Pendant Mount



DS-1283ZJ
Wall Mount (3-axis Adjustment)