

FNC-2B01-MS/AS

2MP IR 固定焦点 バレット型ネットワークカメラ

 **AcuSense**

DARKFIGHTER 



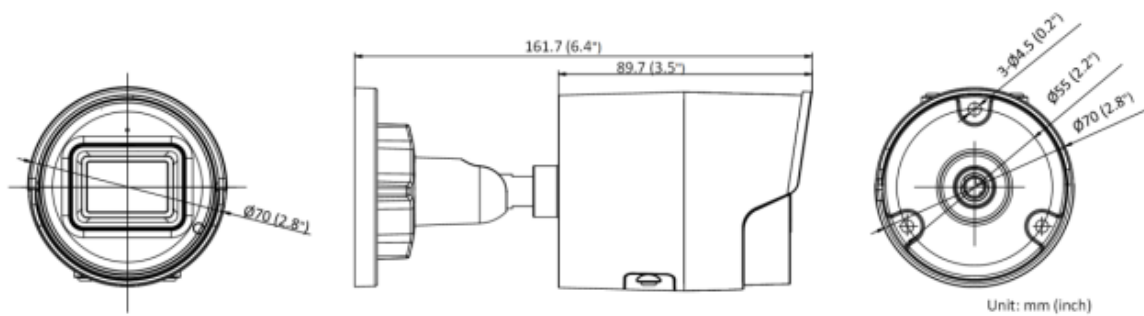
- ◆ 2.0MP 高解像度
- ◆ DarkFighterテクノロジー搭載(低照度下でもハイパフォーマンス)
- ◆ 効率的なH.265+圧縮技術
- ◆ 120dBワイドダイナミックレンジ
- ◆ 3Dデジタルノイズリダクション
- ◆ 赤外線照射距離 最大40m
- ◆ IP67保護規格
- ◆ カラー撮影最低照度0.002Lux

FNC-2B01-MS/AS

カメラ	
イメージセンサー	1/2.8 Progressive Scan CMOS
最大解像度	1920*1080
最低被写体照度	カラー:0.002 Lux @(F1.4,AGC ON), 0 Lux with IR
シャッタースピード	1/3秒~1/100,000秒
デイ&ナイト	IRカットフィルター
角度調整	パン:0~360°, チルト:0~90°, 回転:0~360°
レンズ	
焦点距離	2.8mm
FOV(Field Of View)	水平:107°, 垂直:57°, 対角:129°
レンズマウント	M12
アイリス	固定
絞り	F1.4
DORI(Detection:検知, Observation:観察, Recognition:認識, Identification:識別)	
DORI	D:44.3m, O:17.6m, R:8.9m, I:4.4m
イルミネーター	
サブリメントライトタイプ	赤外線
赤外線照射距離	最大40m
スマート調整機能	搭載
赤外線波長	850nm
ビデオ	
メインストリーム	50Hz:25fps(1920*1080, 1280*720), 60Hz:30fps(1920*1080, 1280*720)
サブストリーム	50Hz:25fps(640*480, 640*360), 60Hz:30fps(640*480, 640*360)
サードストリーム	50Hz:10fps(1920*1080, 1280*720, 640*480, 640*360) 60Hz:10fps(1920*1080, 1280*720, 640*480, 640*360) ※サードストリームは特定の設定下でのみ動作
圧縮	メインストリーム:H.265+/H.265/H.264+/H.264, サブストリーム:H.265/H.264/MJPEG, サードストリーム:H.265/H.264 ※サードストリームは特定の設定下でのみ動作
ビデオビットレート	32Kbps~8Mbps
H.264形式	ベースラインプロファイル/メインプロファイル/ハイプロファイル
H.265形式	メインプロファイル
ビットレートコントロール	CBR/VBR
SVC(Scalable Video Coding)	H.265/H.264エンコーディング
ROI(Region Of Interest)	メインストリーム, サブストリーム 各1つの固定領域に対応
ネットワーク	
プロトコル	TCP/IP, ICMP, HTTP, HTTPS, FTP, DHCP, DNS, DDNS, RTP, RTSP, RTCP, NTP, UPnP, SMTP, IGMP, 802.1X, QoS, IPv4, IPv6, UDP, Bonjour, SSL/TLS, PPPoE, SNMP
同時ライブ表示	最大6チャンネル
API	ONVIF(Profile S, Profile G, Profile T), ISAPI, SDK
スムーズストリーミング	サポート
ユーザー/ホスト	最大32ユーザー(Administrator, Operator, User)
セキュリティ	パスワード, 複雑なパスワード, HTTPS暗号化, IPアドレスフィルタ, セキュリティ監視ログ, HTTP/HTTPS基本認証・ダイジェスト認証, TLS 1.1/1.2, WSSE・ONVIFダイジェスト認証
ネットワークストレージ	NAS(NFS, SMB/CIFS), ANR(Auto Network Replenishment)
クライアント	iVMS-4200, Hik-Connect, Hik-Central
Webブラウザ	プラグインが必要なライブビュー:IE 10+ ライブビュー:Chrome 57.0+, Firefox 52.0+ ローカルサービス:Chrome 57.0+, Firefox 52.0+
イメージ	
イメージパラメータ切替	対応
イメージ設定	画像回転, 輝度, 彩度, コントラスト, シャープネス, ゲイン, ホワイトバランス ※Webブラウザ, クライアントソフトで調整可能
デイ/ナイト切替	デイ/ナイト/オート/スケジュール
WDR	120dB
SNR	≥52dB
イメージ補正	BLC, HLC, 3D DNR
インターフェイス	
通信インターフェイス	RJ45 10M/100M 自動接続EtherNetポート*1
内蔵ストレージ	Micro SDスロット内蔵(256GBまで)
リセットキー	搭載
イベント	
基本イベント	動体検知(人物と車両の分類), ビデオタンパーアラーム, 異常検知
スマートイベント	ラインクロス検知, 侵入検知/領域進入検知/領域退出検知(指定ターゲット ex人物, 車両), シーン変更検知
リンクージ	FTP/メモリーカード/NASにアップロード, 監視センターに通知, 録画, 画像キャプチャ, Eメール送信
Deep Learning Function	
顔キャプチャ	対応
その他	
電源	12VDC±25%/0.5A/最大6.0W Φ5.5mm同軸電源プラグ, 逆極性保護 PoE(802.3af, 36V~57V, Class3)/0.20A-0.13A/最大7.0W
材質	カメラボディ:メタル, レンズカバー:プラスチック
寸法	カメラ:Φ70mm*161.7mm, 梱包:216mm*121mm*118mm
重量	カメラ:約480g, 梱包:約719g
ストレージ動作環境	動作温度:-30°C~60°C, 動作湿度:95%以下(結露なし)
始動, 動作環境	動作温度:-30°C~60°C, 動作湿度:95%以下(結露なし)
WEBクライアント言語	33言語

その他	
基本機能	アンチフリッカー, 定期信号送信, 鏡像, プライバシーマスク, フラッシュログ, Eメール経由のパスワードリセット, ピクセルカウンター
認証	
EMC	FCC(47 CFR Part 15, SubPart B) CE-EMC(EN 55032:2015, EN 61000-3-2:2014, EN 61000-3-3:2013, EN 50130-4:2011+A1:2014) RCM(AS/NZS CISPR 32:2015) KC(KN 32:2015, KN 35:2015)
Safety	UL(UL 60950-1) CB(IEC 60950-1:2005 +Am 1:2009 +Am 2:2013) CE-LVD(EN 60950-1:2005 +Am:1:2009 +Am 2:2013) LOA(IEC/EN 60950-1)
Environment	CE-RoHS(2011/65/EU) WEEE(2012/19/EU) Reach(Regulation(EC)No.1907/2006)
Protection	IP67(IEC 60529-2013)

寸法



アクセサリ (オプション)

DS-1280ZJ-XS Junction Box

